



【型号:F1123A/B5】

概述

防水:

- 1.使用防水透气螺塞，平衡内外压差，避免热胀冷缩时吸进水气，出现凝结现象；
- 2.密封圈采用进口耐老化硅橡胶原料；
- 3.防护等级IP66。

结构:

- 1、根据LED散热特性，合理的散热通路设计，使LED的热量快速通过灯具结构传导出来，保证LED发光效率及使用寿命；
- 2、不锈钢安装支架，耐腐蚀，有质感美观；
- 3、碧玉黑丝印钢化超白玻璃，透光率高。

安全规范: 灯具严格按照CQC（中国质量认证中心）、EMC（电磁兼容）标准设计。

安装: 通过U型支架，安装简单方便。

光学:采用四合一RGBW LED，能够调出全白光系列(6000K、5000K、4000K、3000K、2200K)及各种不同彩色光（水蓝色、天蓝色、淡紫色、淡绿色、琥珀色、水红色），混光更均匀，白色效果更纯正。

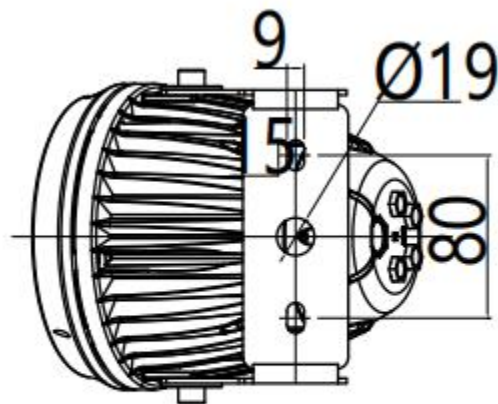
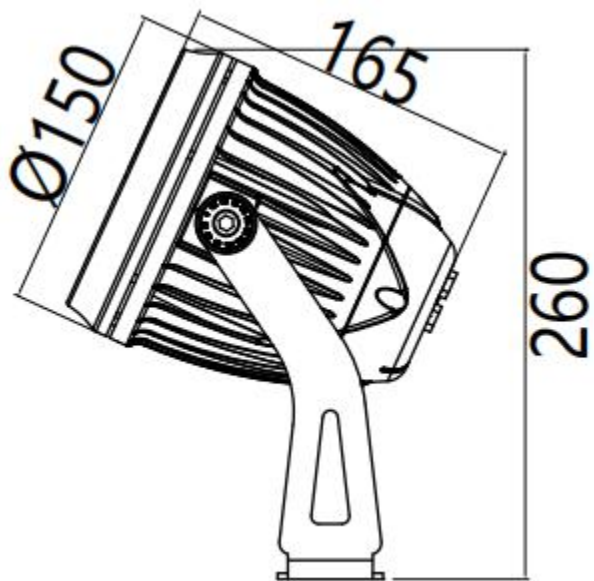
控制方式: 采用标准DMX512（1990）标准控制，1670万种RGB合成真彩色，实现同步、追逐、流水等变化。

应用场所: 单体建筑、历史建筑群外墙照明，大楼内光外透照明，室内局部照明，绿化景观照明，广告牌照明，酒吧、舞厅等娱乐场所气氛照明等。

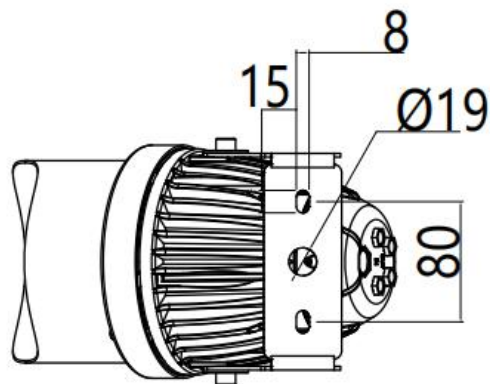
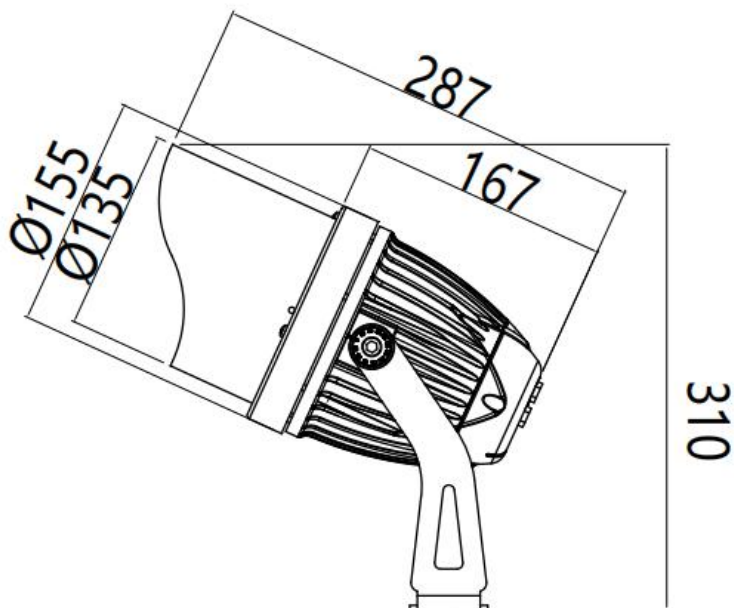
技术参数

产品型号	F1123A/B5系列
光源	LED
单颗LED功率	4W/6.5W
LED寿命	5万小时
LED数量	5颗
LED颜色	4合1红绿蓝白/4合1红绿蓝中性白
光束角（FWHM）	12° /15° /20° /30° /40° /55°
外壳材质	压铸铝,银灰色静电喷塑表面处理
玻璃材质	8mm 钢化超白玻璃, 碧玉黑表面颜色处理
输入电源	DC 24V
LED驱动方式	350mA /500mA恒流驱动
系统功率	22W/32W
防护等级	IP66
电缆线	2*1.0mm ² 橡胶线
信号线	超五类SFTP双屏蔽4对双绞线
控制	DMX512（1990）
电气安全等级	III类
环境温度	-20°C~+55 °C(Ta+10°C)
净重	3KG

灯具尺寸 (mm)

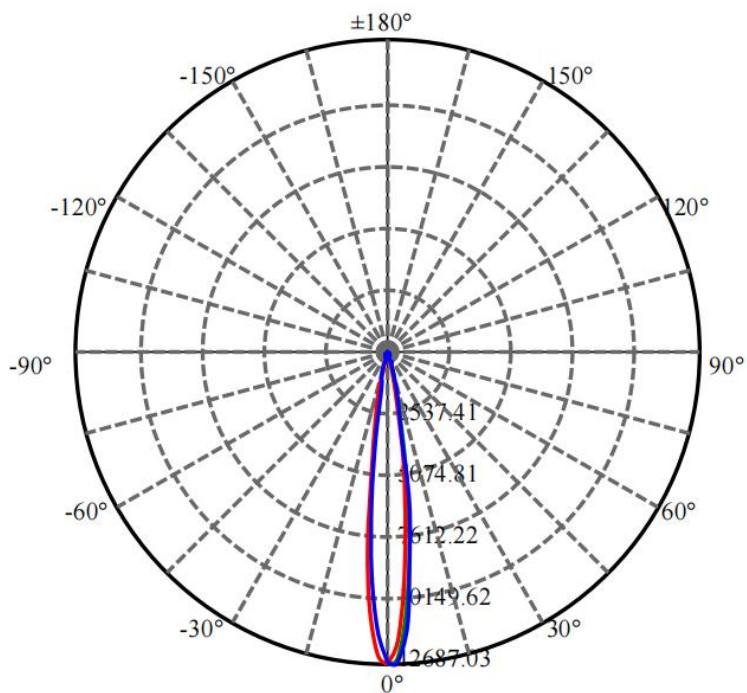


带遮光罩



配光曲线

F1123A-5-24DC-RC-Y(12-XL-5RGBWN-AJ, CT)



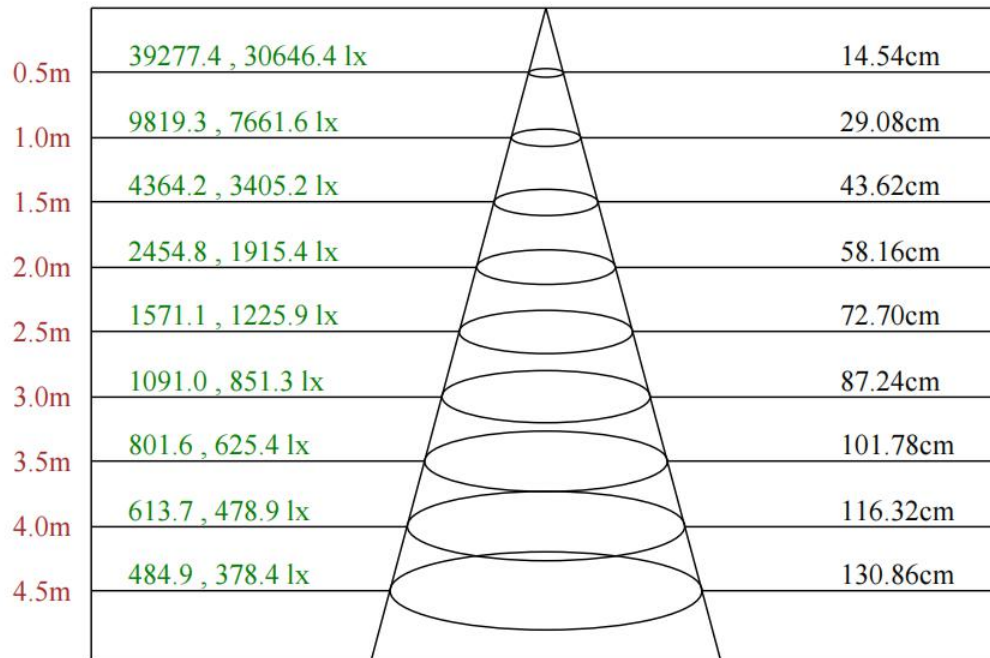
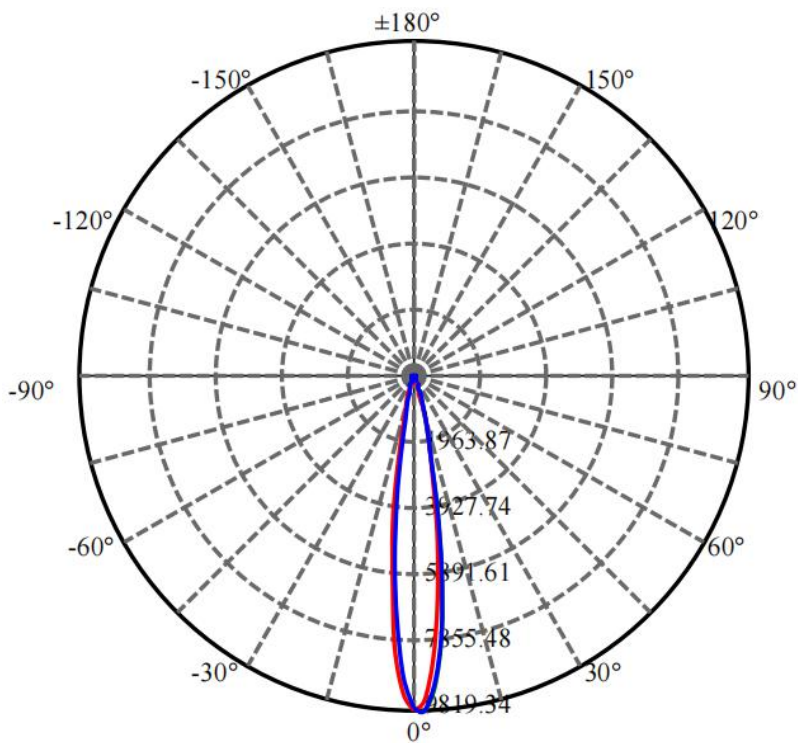
0.5m	50748.1 , 39926.6 lx	12.71cm
1.0m	12687.0 , 9981.7 lx	25.42cm
1.5m	5638.7 , 4436.3 lx	38.12cm
2.0m	3171.8 , 2495.4 lx	50.83cm
2.5m	2029.9 , 1597.1 lx	63.54cm
3.0m	1409.7 , 1109.1 lx	76.25cm
3.5m	1035.7 , 814.8 lx	88.95cm
4.0m	792.9 , 623.9 lx	101.66cm
4.5m	626.5 , 492.9 lx	114.37cm

Max , Ave C60面光束角14.48

颜色	总输出 (流明)	功率 (瓦特)
中性白	1125	21

配光曲线

F1123A-5-24DC-RC-Y(15-XL-5RGBWN-AJ, CT)

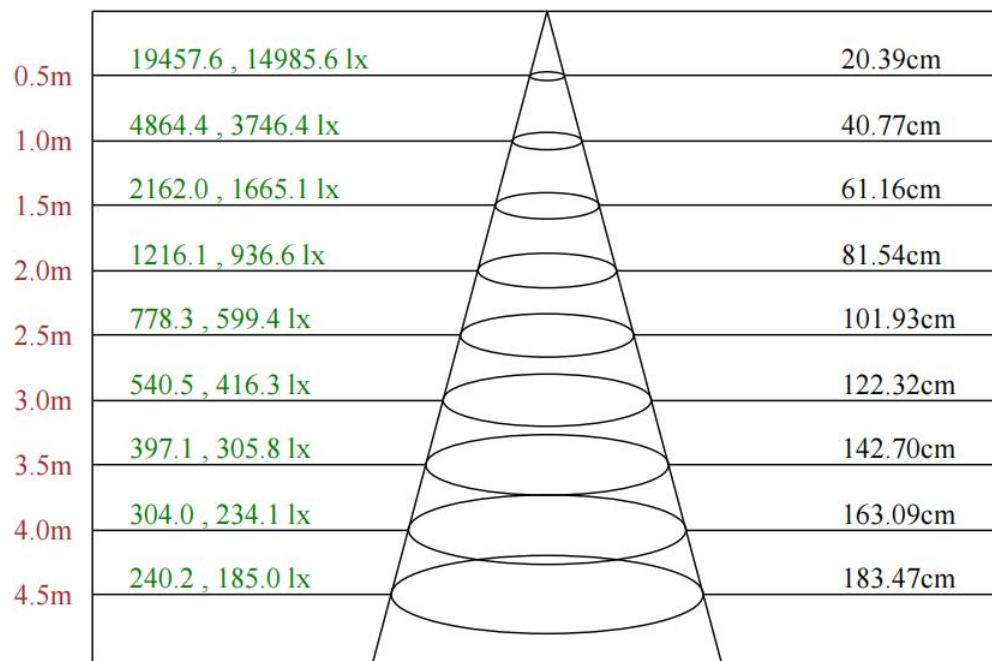
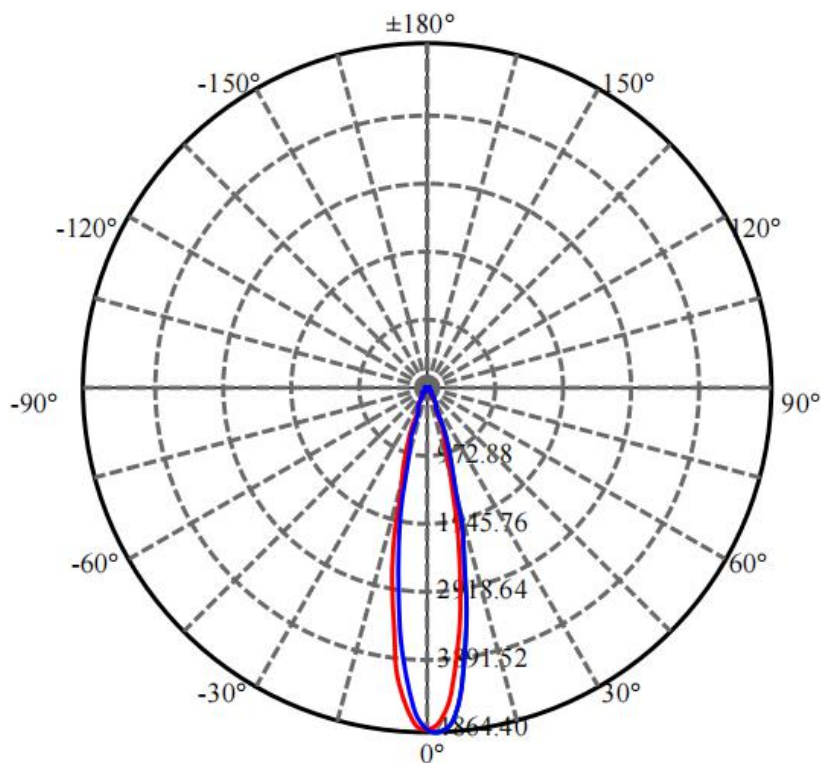


Max , Ave C30面光束角16.54

颜色	总输出 (流明)	功率 (瓦特)
中性白	1122	21

配光曲线

F1123A-5-24DC-RC-Y(20-XL-5RGBWN-AJ, CT)

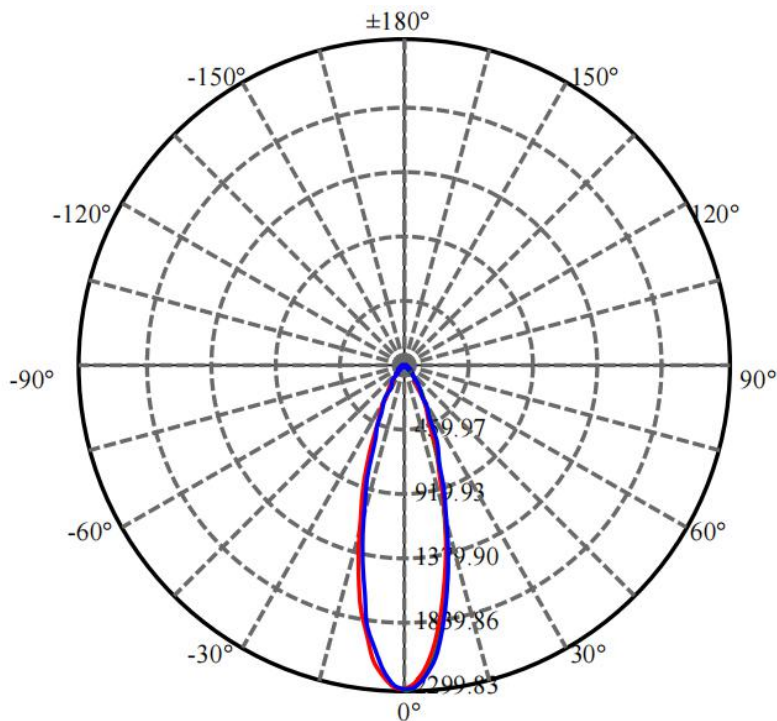


Max , Ave C90面光束角23.03

颜色	总输出 (流明)	功率 (瓦特)
中性白	1102	21

配光曲线

F1123A-5-24DC-RC-Y(30-XL-5RGBWN-AJ, CT)



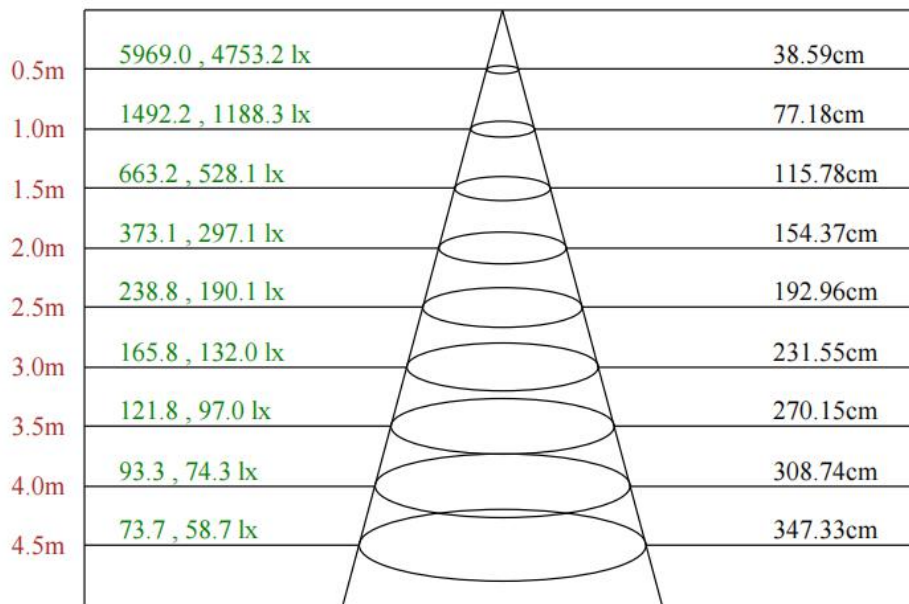
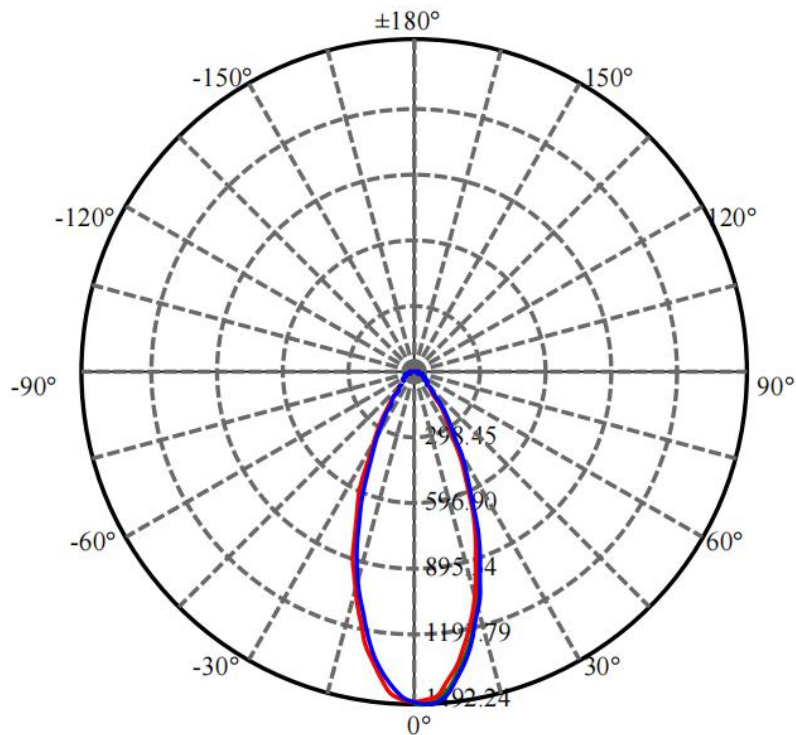
0.5m	9199.3 , 7314.9 lx	27.19cm
1.0m	2299.8 , 1828.7 lx	54.38cm
1.5m	1022.1 , 812.8 lx	81.57cm
2.0m	575.0 , 457.2 lx	108.76cm
2.5m	368.0 , 292.6 lx	135.95cm
3.0m	255.5 , 203.2 lx	163.14cm
3.5m	187.7 , 149.3 lx	190.34cm
4.0m	143.7 , 114.3 lx	217.53cm
4.5m	113.6 , 90.3 lx	244.72cm

Max , Ave C30面光束角30.42

颜色	总输出 (流明)	功率 (瓦特)
中性白	934	21

配光曲线

F1123A-5-24DC-RC-Y(40-XL-5RGBWN-AJ, CT)

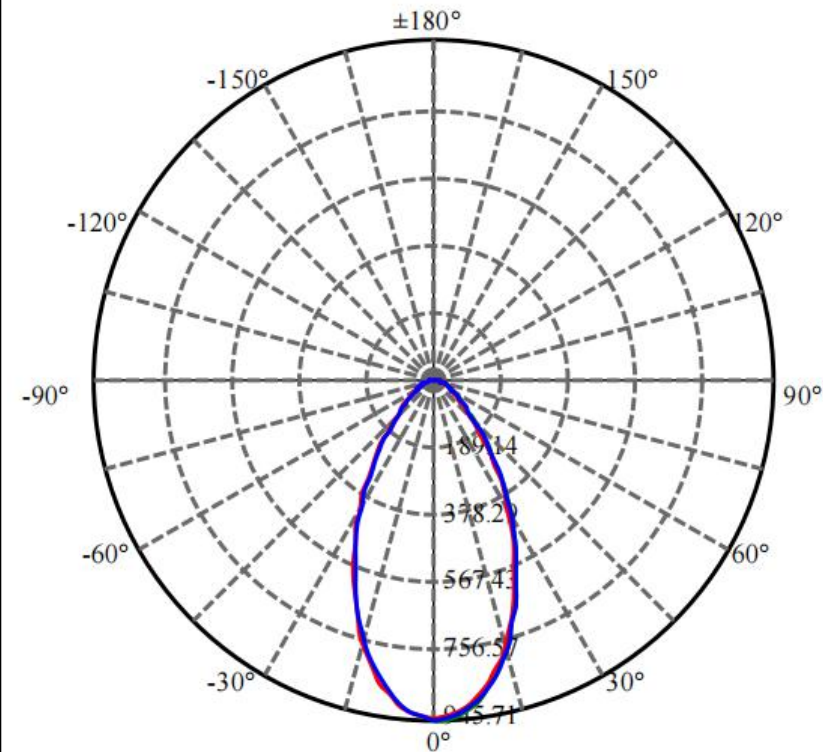


Max , Ave C30面光束角42.20

颜色	总输出 (流明)	功率 (瓦特)
中性白	1026	21

配光曲线

F1123A-5-24DC-RC-Y(55-XL-5RGBWN-AJ, CT)



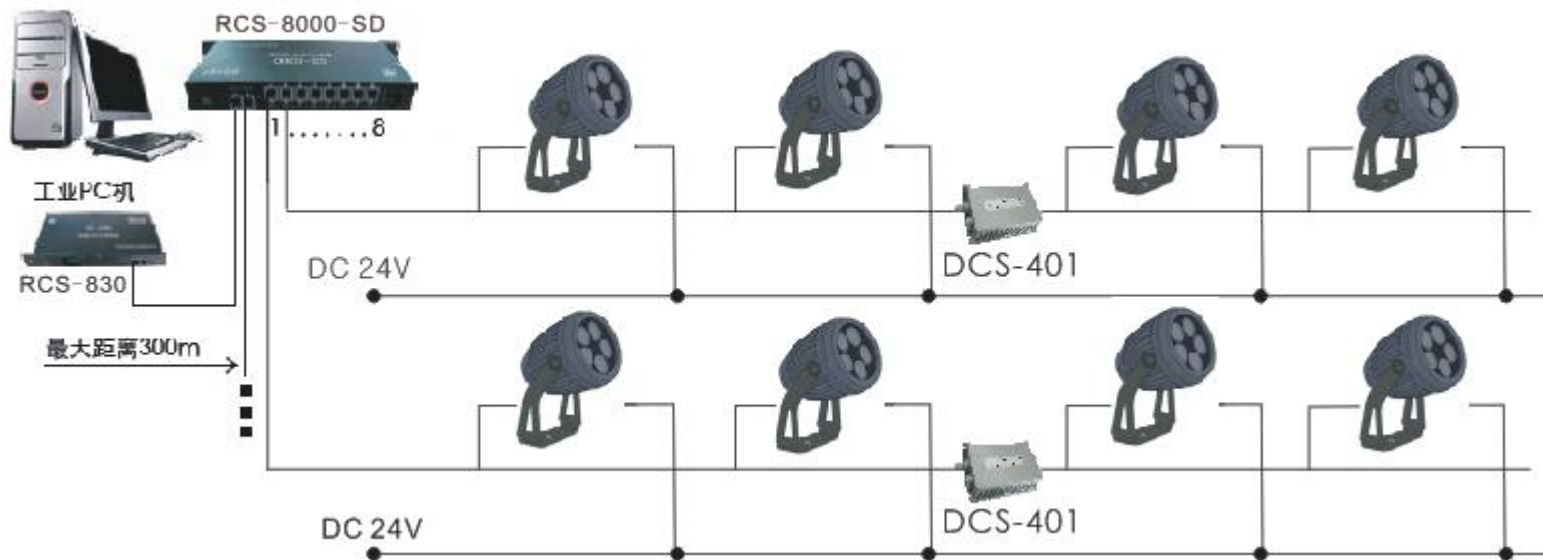
0.5m	3782.9 , 2998.9 lx	52.51cm
1.0m	945.7 , 749.7 lx	105.03cm
1.5m	420.3 , 333.2 lx	157.54cm
2.0m	236.4 , 187.4 lx	210.06cm
2.5m	151.3 , 120.0 lx	262.57cm
3.0m	105.1 , 83.3 lx	315.08cm
3.5m	77.2 , 61.2 lx	367.60cm
4.0m	59.1 , 46.9 lx	420.11cm
4.5m	46.7 , 37.0 lx	472.63cm

Max , Ave C30面光束角55.41

颜色	总输出 (流明)	功率 (瓦特)
中性白	1017	21

系统图(全彩)

RC-Y



说明: (1)信号线布线大于300米或灯具超过32PCS, 需要增加信号中继器(DCS-401)。